

Bittel ホテル用電話機 取扱説明書



株式会社テーテーエス

〒141-0022 東京都品川区東五反田一丁目 20-7
神野商事第 2 ビル B1F

電話番号 03-6456-3260

メールアドレス bittel@tts1988.com

ホームページ <https://www.tts1988.com/>

Version 3.0 2024 年 6 月

HA62TS-N(PV)
HA62TS-V-PS
HA62TS-V-3S
HA62TS-V-5S
HA62TS-V-10S
HA62TSD-V-PS
HA62TSD-V-3S
HA62TSD-V-5S
HA62TSD-V-10S

△警告

「死亡または重傷を負う可能性が想定」される内容を示しています。

- 警告 分解・修理・改造はしない。
・修理は、お買い上げ頂きました販売会社にご相談下さい。
- 警告 製品内部に金属物を入れない。
・故障・感電・火災の原因となります。 内部に金属物が入った場合は、お買い上げ頂きました販売会社にご相談下さい。
- 警告 電源コード・電源プラグを破損させない。
・電源コード・電源プラグが破損・傷ついた場合・重いものを載せた場合等、感電・ショート・火災の原因になります。
- 警告 濡れた手でモジュラーケーブル・電源コード・ACアダプターの抜き差しをしない。
・感電の原因になります。
- 警告 湿気・湯気・結露・油煙・ほこりの多い場所では使用しない。
・ショート・火災の原因になります。
- 警告 製品に水をかけない、濡らさない。
・感電・ショート・火災の原因になります。 直ちに製品からモジュラーケーブル・電源コードを外して使用を中止し、お買い上げ頂きました販売会社にご相談下さい。
- 警告 付属の電源コード・ACアダプター・電池以外は使用しない。
・火災・故障の原因になります。
- 警告 直射日光のあたるところに置かない。
・内部の温度が上がり、火災・故障の原因になります。

△注意

「人が障害を負う危険、物的損害発生が想定」される内容を示しています。

- 注意 極端に温度の高いところや低いところでは設置・使用しない。
・故障の原因になります。
- 注意 高周波の発生する機械設備（高周波マシンなど）や、電気溶接機のあるところでは設置・使用しない。
・故障の原因になります。
- 注意 正しい方法で設置し、不安定な場所では使用しない。
・製品が落下することで、怪我、家財の損傷、製品の破損・故障の原因になります。
- 注意 ACアダプターや電源プラグは根本まで確実に差し込む。
・差し込みが不完全な場合、発熱による火災の原因になります。
- 注意 煙・異臭・異音を感じたら、直ぐに使用を中止する。
・お買い上げ頂きました販売会社にご相談下さい。

設置工事および使用上の注意

Bittel 社製ホテル用電話機をご使用頂くにあたり、下記にご注意下さい。

1. 本製品は、直流電流条件により正常に動作しない場合がございます。 予め、動作試験をしてのご使用をお勧め致します。
2. 交換機の1回線に複数台の本製品を接続した場合、正常に動作しない場合がございます。 交換機の1回線に1台の接続を推奨致します。
3. 本製品は、プッシュ回線専用です。ダイヤル回線ではご使用になれません。
4. 本製品は、2線式アナログ電話機です。4線式の回線やデジタル回線等種類の異なる装置に接続すると、故障の原因となります。
5. 高温、多湿、油煙、ほこりの多い場所では使用しないで下さい。
6. 放送局の近くや違法無線、強い電波を受ける場所では、雑音が入ることがあります。
7. テレビ、ラジオ、無線機、電子レンジなど磁気、電波を発生する機器の周囲や、違法無線を受信する場所では使用しないで下さい。
8. 落下させるなどの強い衝撃を与えないでください。
9. 受話器用カールコードや、モジュラープラグで差し込まれているモジュラーケーブルを強く引っ張らないで下さい。
10. リダイヤル機能搭載電話機では、**REDIAL** (リダイヤル) を押すと、最後にダイヤルした番号を再度ダイヤルします。 リダイヤル番号は、5分後自動的に消去されます。
11. 話中音検出機能付き電話機では、相手が話中の場合に交換機が送出する話中音を9回検出すると、自動的に回線を切断します。
・話中音検出機能は、日本の通信事業者（東日本電信電話株式会社、西日本電信電話株式会社等）の話中音の仕様に準拠しています。 交換機の話中音の仕様により、正常に動作しない場合があります。
12. お手入れは乾いた柔らかい布でふいてください。
(アルコール類、磨き粉、シンナーやベンジン、シリコン系クリーナー等など使用しないでください。)
13. 製品の仕様は、予め予告することなく変更する場合がございます。

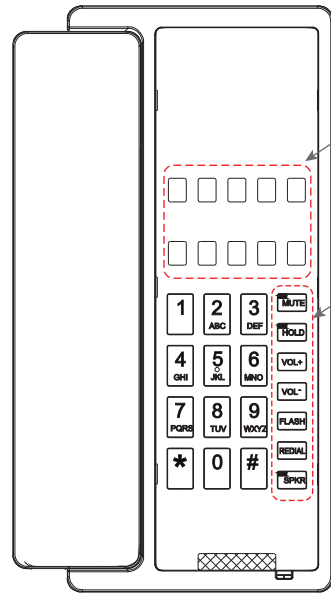
本体と付属品

本製品には、下記の物品が含まれております。
不足品がございましたら、お買い上げ頂きました販売会社へお申し付け下さい。

- ・ 本体 1台
- ・ 受話器 1個
- ・ 受話器用カールコード 1本
- ・ モジュラーケーブル 1本
- ・ プラスチックオーバーレイ (透明カバー) 1枚

各部の名称

電話機 正面図



ワンタッチボタン
使用頻度の高い相手先番号を登録すると、ワンタッチで発信が出来ます。

機能ボタン
[MUTE] (ミュート) を使用すると、相手への音声送出を停止します。

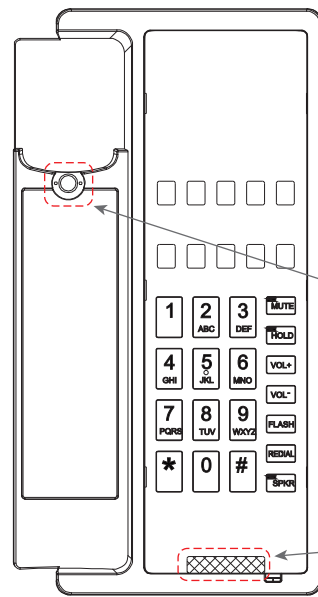
[HOLD] (保留) 通話を保留にします。保留中に、相手に対して保留音の送出は致しません。

[VOL+] (音量+) 受話器での通話時の受話器音量、ハンズフリーでの通話時のスピーカー音量を大きくします。

[VOL-] (音量-) 受話器での通話時の受話器音量、ハンズフリーでの通話時のスピーカー音量を小さくします。

[FLASH] (フラッシュ) ボタンを押すと、交換機に対してフッキング信号 (600msec) を送出します。

受話器用フック



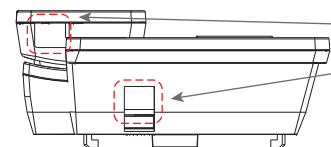
[REDIAL] (リダイヤル) は、最後にダイヤルした番号を再度ダイヤルします。ダイヤルした番号は、5分後自動的に消去されます。

[SPKR] (ハンズフリー) ボタンを押すと、受話器を置いたまま、本体のスピーカーとマイクを使って通話出来ます。ハンズフリーが機能している場合、[SPKR] ボタンが赤く点灯します。

受話器用フック
電話機を壁掛けで設置する場合に、受話器用フックを使用します。

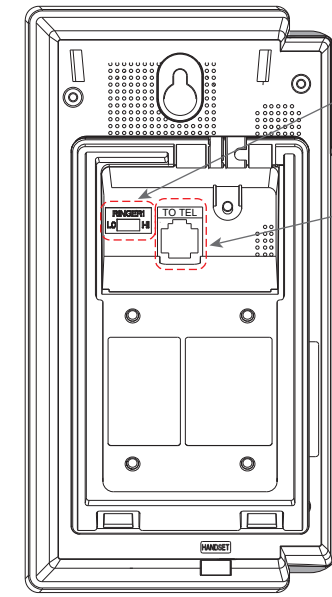
メッセージランプ
ホテルからのメッセージがある場合に、メッセージランプが点滅します。交換機側の特番を登録することにより、メッセージランプを押すと、ホテルのフロントを呼び出す事も出来ます。

受話器 カールコード コネクター



カールコード コネクター
付属の受話器用カールコードを接続します。

電話機 底面図 (スタンド取付時)



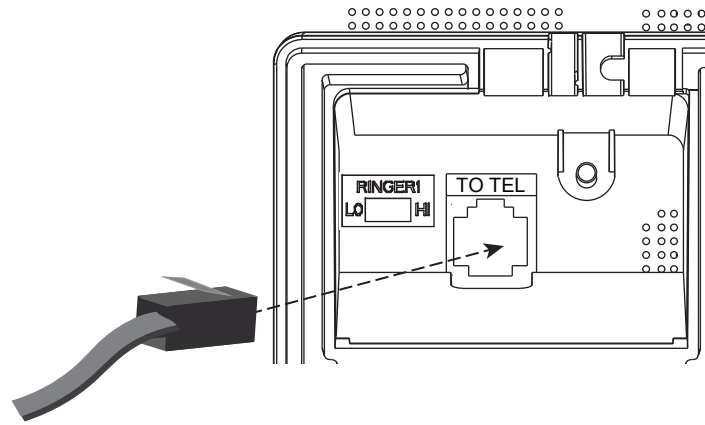
着信音量調節
電話の着信時のベル音量を調節出来ます。

モジュラーケーブル コネクター
付属のモジュラーケーブルを接続します。モジュラーケーブルの他端は、客室の電話回線用ローゼットに接続します。

設置・接続

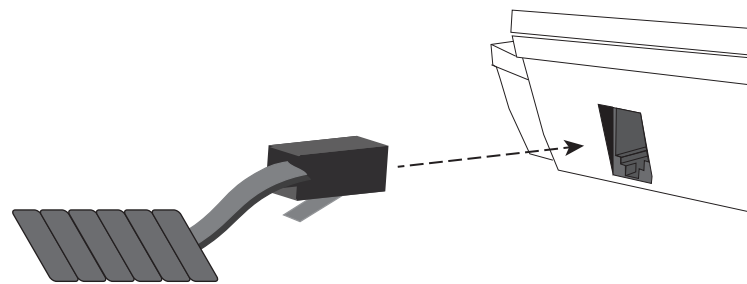
1. 電話機本体のモジュラーケーブル コネクターに、付属のモジュラーケーブルの一端を接続し、他端を客室の電話用コネクターに接続します。

モジュラーケーブル コネクター

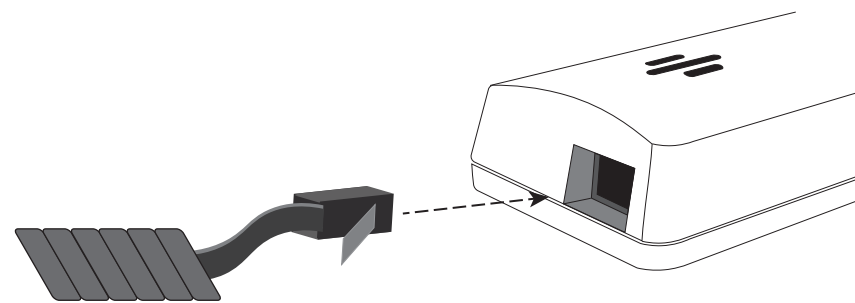


2. 付属の受話器用カールコードを、電話機本体のカールコードコネクターと、受話器のカールコードコネクターに接続します。

電話機 カールコード コネクター

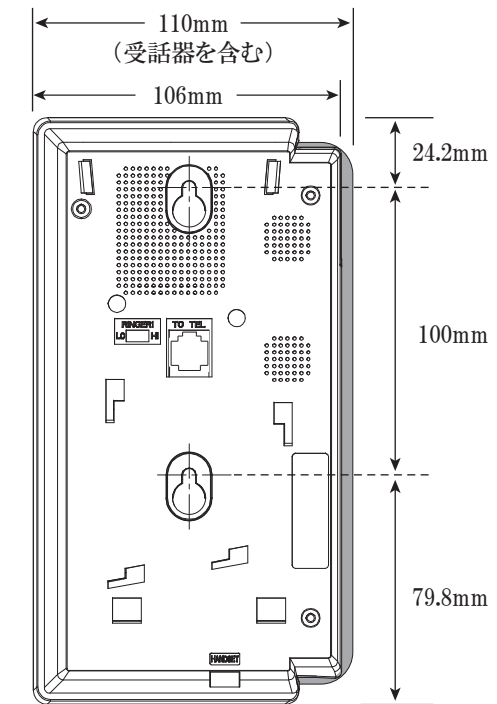


受話器 カールコード コネクター



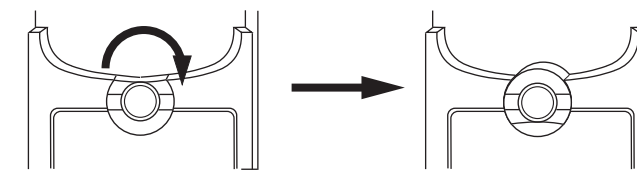
3. 本体を水平な、安定した場所に設置します。
壁掛けでご使用になる場合は、下図をご参考の上、壁掛け金具等でしっかりと壁に固定して下さい。

電話機 底面図



4. 壁掛けでご使用になる場合には、受話器用フックを回転させてご使用下さい。

受話器用フック



使い方

操作手順	電話機の状態
<p>電話の掛け方</p> <p>< 受話器で ></p> <ol style="list-style-type: none"> 1. 受話器を取り、ダイヤルトーンが聞こえたら、相手先番号をダイヤルする。 2. 通話が終わったら、受話器を戻す。 <p>< ハンズフリーで ></p> <p>ハンズフリーを使えば、受話器を持たなくても通話出来ます。</p> <ol style="list-style-type: none"> 1. [SPKR] (ハンズフリー) ボタンを押し、ダイヤルトーンが聞こえたら、相手先番号をダイヤルする。 2. 通話が終わったら、[SPKR] ボタンを押し。 <p>< ワンタッチダイヤル ></p> <ol style="list-style-type: none"> 1. 受話器を取り(または、[SPKR] (ハンズフリー) ボタンを押し)、ワンタッチボタンを押し。 2. 通話が終わったら、受話器を戻す(または、[SPKR] ボタンを押し)。 <p>< ハンズフリーとの切り替え ></p> <ol style="list-style-type: none"> 1. 受話器での通話からハンズフリーに切り替えるには、[SPKR] (ハンズフリー) ボタンを押ししてから受話器を戻す。 2. ハンズフリーでの通話から受話機に切り替えるには、受話機を取ります。 	<p>ハンズフリー使用中は、[SPKR] ボタンが赤く点灯します [SPKR] ボタン消灯</p> <p>ハンズフリー使用中は、[SPKR] ボタンが赤く点灯します [SPKR] ボタン消灯</p> <p>ハンズフリー使用中は、[SPKR] ボタンが赤く点灯します [SPKR] ボタン消灯</p>
<p>電話を受ける</p> <p>< 受話器で ></p> <ol style="list-style-type: none"> 1. 着信音が鳴ったら、受話器を取る。 2. 通話が終わったら、受話器を戻す。 <p>< ハンズフリーで ></p> <ol style="list-style-type: none"> 1. 着信音が鳴ったら、[SPKR] (ハンズフリー) ボタンを押し。 2. 通話が終わったら、[SPKR] ボタンを押し。 <p>< ハンズフリーとの切り替え ></p> <ol style="list-style-type: none"> 1. 受話器での通話からハンズフリーに切り替えるには、(ハンズフリー) ボタンを押ししてから受話器を戻す。[SPKR] 2. ハンズフリーでの通話から受話機に切り替えるには、受話機を取ります。 	<p>ハンズフリー使用中は、[SPKR] ボタンが赤く点灯します [SPKR] ボタン消灯</p> <p>ハンズフリー使用中は、[SPKR] ボタンが赤く点灯します [SPKR] ボタン消灯</p>
<p>通話の保留</p> <p>通話を保留にします。</p> <p>< 受話器で ></p> <ol style="list-style-type: none"> 1. 通話を保留にするには、[HOLD] (保留) ボタンを押し受話器を戻します。 2. 通話を再開するには、受話器を取ります。 <p>< ハンズフリーで ></p> <ol style="list-style-type: none"> 1. 通話を保留にするには、[HOLD] (保留) ボタンを押しします。 2. 通話を再開するには、[HOLD] ボタンを押しします。 	<p>[HOLD] ボタンが点灯します</p> <p>[HOLD] ボタン消灯</p> <p>[HOLD] ボタンが点灯します</p> <p>[HOLD] ボタン消灯</p>
<p>リダイヤル</p> <p>最後にダイヤルした番号を、再度ダイヤルします。</p> <ol style="list-style-type: none"> 1. 受話器を取り(または、[SPKR] (ハンズフリー) ボタンを押し)、ダイヤルトーンが聞こえたら、[REDIAL] (リダイヤル) ボタンを押しします。 2. 通話が終わったら、受話器を戻す(または、[SPKR] ボタンを押し)。 	<p>【注意】ダイヤルした番号は、5分後自動的に消去されます。</p>

操作手順	電話機の状態
<p>ミュート</p> <p>ミュートを使用すると、相手への音声送出手を停止します。</p> <ol style="list-style-type: none"> 1. 相手への音声送出手を停止するには、[MUTE] (ミュート) ボタンを押し。 2. 通話を再開するには、[MUTE] ボタンを再度押し。 	<p>ミュート中は、[MUTE] ボタンが赤く点灯します。 [MUTE] ボタン消灯</p>
<p>通話音量調節</p> <p>受話器での通話中は受話器音量を調節出来き、ハンズフリー通話中はスピーカー音量を調節出来ます。</p> <ol style="list-style-type: none"> 1. 音量を大きくするには、[VOL+] (音量+) ボタンを押し 2. 音量を小さくするには、[VOL-] (音量-) ボタンを押し 	<p>【注意】音量調節した後に受話器を戻すと、音量は「小」に戻ります。 ハンズフリーで音量調節した場合は、通話終了後も設定音量を保持します。</p>
<p>メッセージランプ</p> <p>ホテルからのメッセージがある場合に、メッセージランプが点滅します。</p> <p>交換機側の特番を登録することにより、メッセージランプを押すと、ホテルのフロントを呼び出す事もできます。</p> <ol style="list-style-type: none"> 1. 受話機を取る(または、[SPKR] (ハンズフリー) ボタンを押し)。 2. メッセージランプを押し(または、フロントの番号をダイヤルする)。 3. メッセージを確認したら、受話器を戻す(または、[SPKR] ボタンを押し)。 	<p>【注意】メッセージランプボタンに交換機の特番を登録していない場合、メッセージランプボタンを押すと受話器を取った状態になります。</p>
<p>ワンタッチボタン</p> <p>ワンタッチボタンを使えば、予め登録した番号をダイヤルすることが出来ます。</p> <p>< ワンタッチボタンの登録 ></p> <ol style="list-style-type: none"> 1. 受話器を取らずに [HOLD] (保留) ボタンを押し。 2. 登録する番号をダイヤルで入力。 3. [HOLD] ボタンを再度押し。 4. 番号を登録するワンタッチボタンを押し。 	<p>【注意】ワンタッチボタン登録の際には、必ず電話機を交換機に接続して下さい。 【注意】プログラム設定機を使用してワンタッチボタンを登録する方法に関しては、プログラム設定機の説明書をご参照下さい。</p>
<p>フラッシュ</p> <p>交換機側でフッキング機能サービスがある場合、[FLASH] (フラッシュ) ボタンを押す事により通話を転送したり、交換機側のサービス機能が受けられます。</p>	<p>【注意】使える機能は、交換機により異なります。</p>

製品の主な仕様

項目	製品仕様	注記
製品名	Bittel ホテル用電話機	
製品型番	HA62TS-N(PV) HA62TS-V-PS HA62TS-V-3S HA62TS-V-5S HA62TS-V-10S HA62TSD-V-PS HA62TSD-V-3S HA62TSD-V-5S HA62TSD-V-10S	ロビーホン ハンズフリー無し、ワンタッチボタン無し ハンズフリー無し、ワンタッチボタン3個 ハンズフリー無し、ワンタッチボタン5個 ハンズフリー無し、ワンタッチボタン10個 ハンズフリー有り、ワンタッチボタン無し ハンズフリー有り、ワンタッチボタン3個 ハンズフリー有り、ワンタッチボタン5個 ハンズフリー有り、ワンタッチボタン10個
製品種別	アナログ電話機	
回線種別	プッシュ回線	ダイヤル回線非対応
技術基準適合認定番号	A16-0054005	
外形寸法 (mm)	W 110 x D 204 x H 102	突起物を含まず
重量 (g)	約 615g	
メッセージランプ仕様	高ボルトネオン /90V システム	
使用環境	温度：0～40℃ 湿度：30～90%	結露無き事
使用電源	PBX 電源	
環境対応	RoHS 指令対応	
付属品	モジュラーケーブル 1本 プラスチックオーバーレイ 1枚	
その他	リダイヤル番号自動削除機能 話中音検出機能 抗菌ハンドセット 補聴器対応	

製品のサポート・保証に関して

故障、修理に関しては、お買い上げ頂きました販売会社へお問い合わせ下さい。

株式会社テーテーエスは、弊社が輸入・販売した Bittel 社製ホテル用電話機に対して、初期不良・通常の使用環境で発生した故障に対して、弊社からの出荷日から3年間の無償修理、または、同等製品の代替品の提供を致します。

但し、以下の状況が確認された場合、もしくは、以下の状況による故障が疑われる場合には、修理費用をご請求する場合がございます。

1. 保証期間シールが剥がされている、または、剥がした形跡が見受けられる場合。
2. 分解・修理した形跡が見受けられる場合。
3. 落下等による破損・故障、及び 故意による破損。
4. 天災・水害・火災等の被害があった場合。
5. 高温・多湿・結露・油煙が多い等、弊社が推奨しない環境で使用した場合。
6. 水・液体を製品にこぼした事が原因で正常に動作しなくなった場合。
7. 弊社が契約する販売会社以外から、直接・間接に購入した場合。

弊社出荷日から3年間の無償修理期間を過ぎた製品に関しては、その後2年間の有償修理・有償による代替品提供を承ります。

但し、使用している部品の製造停止・枯渇により修理をお断りする場合、または、一部製品仕様が異なる場合がございますので、予めご了承下さい。

尚、天災・水害や、弊社が推奨しない使用方法や使用環境で発生した如何なる損害に関しては、弊社は一切の責任を負いかねますので、予めご了承ください。

製品の定格・仕様・デザインは、改善のため予告なく変更する場合がございます。